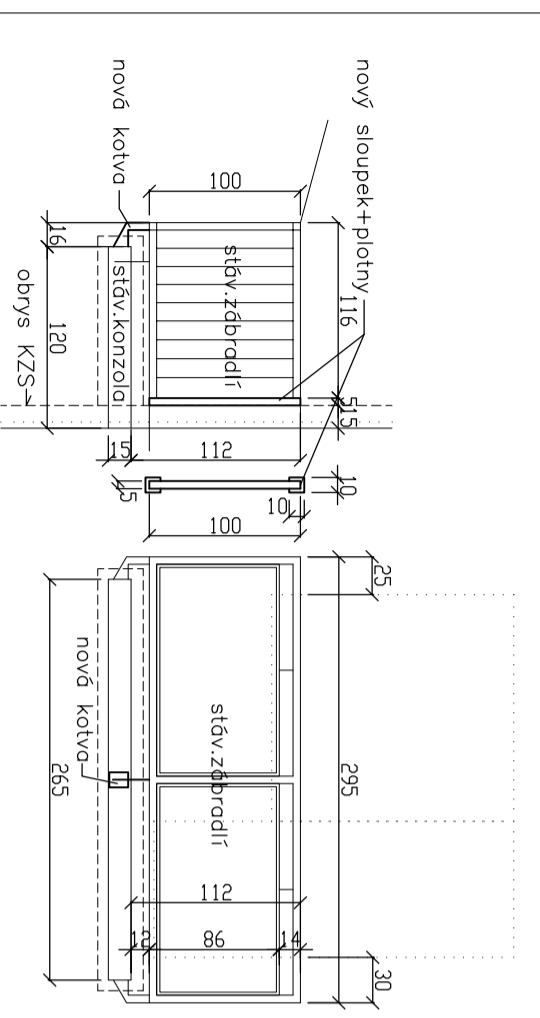
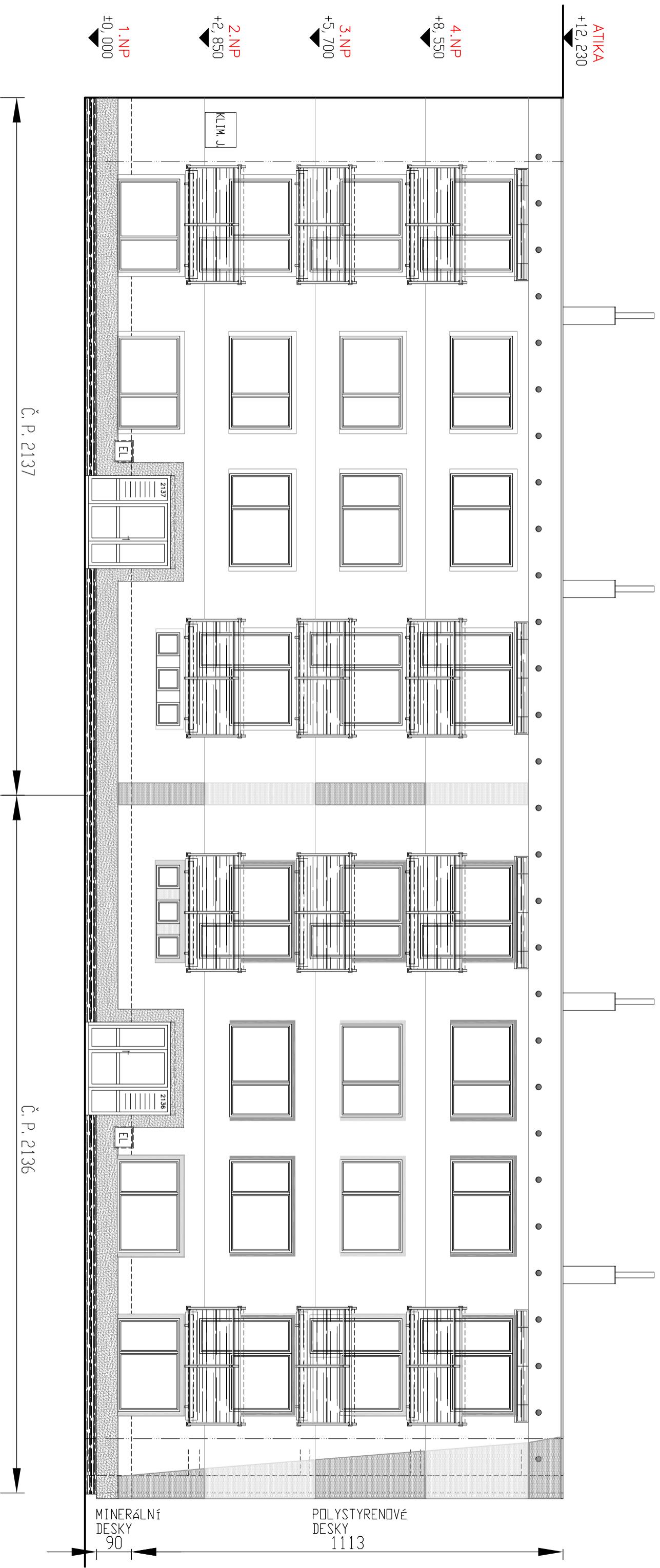


# POHLED JIŽNÍ



## ALTERNATIVAI ÚPRAVA

### STÁVAJÍCÍHO BALKONOVÉHO ZÁBRADLÍ

**POZNÁMKA:**

- \* ocelové zábradlí v.110cm z rámového systému s výplní z tónovaného macrolonu v rámu,
- boky z tyčové výplně Ø8mm š 120–125mm
- \* přidat oc.sloupek □ 50/3mm s navařenými plotnami 2x 100/100/10mm
- \* doplnit ocel.kotvu do konzoly balkonu
- \* chem.kotvení přes distanční tr. do zdiva min.h.15cm
- \* úprava a montáž zábradlí dle ČSN 743305 – Ochranné zábradlí

